

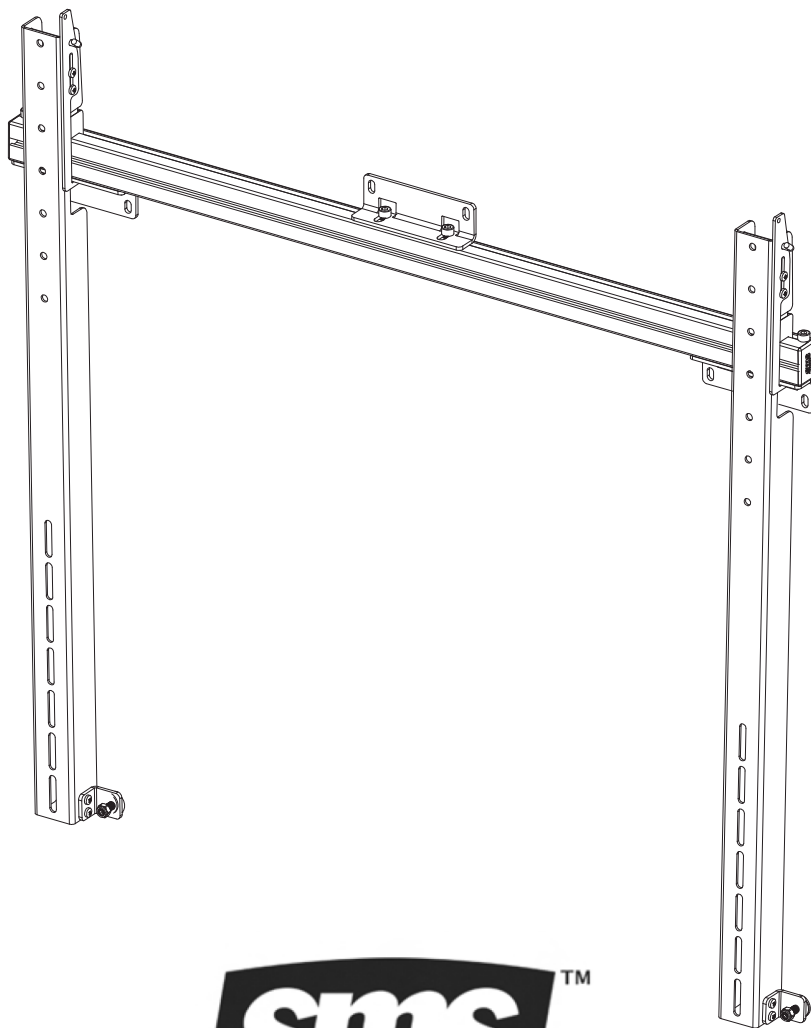
SMS MULTI DISPLAY WALL XL

We reserve the right to change the design and technical data without prior notice.

Original language: English

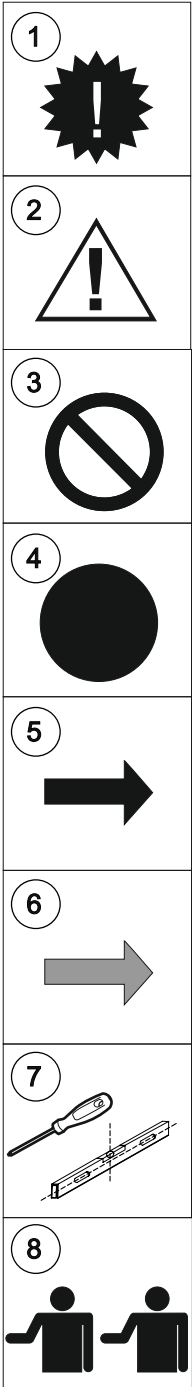
MANUAL

- GB** – Instructions for Mounting
- DE** – Montageinformation
- IT** – Istruzioni per il montaggio
- ES** – Instrucciones para el montaje
- FI** – Asennusohjeet
- FR** – Instructions de montage
- NL** – Montagevoorschriften
- PL** – Instrukcja montażu
- RUS** – Инструкция по монтажу
- ARB** – عربي - طريقة التركيب
- SE** – Monteringsinstruktion
- GR** – Πληροφορίες συναρμολόγησης



M000042-PW010010

How to read this manual



GB Symbols:

1. Important symbol denotes measures/information that it is important to follow.
2. Triangle symbol denotes a situation that requires caution.
3. Prohibitory symbol denotes measures that you must not take.
4. Mandatory symbol denotes measures that you must take.
5. Black arrow shows a movement the product may do.
6. Grey arrow shows a movement you have to do.
7. Tool symbol shows which tools may be needed for assembly.
8. Two persons required for this assembly section.

ES Símbolos:

1. Símbolo de importante. Indica las medidas o información que es importante tomar o seguir.
2. Símbolo de triángulo. Indica las situaciones que requieren precaución.
3. Símbolo de prohibición. Indica las acciones que no deben realizarse.
4. Símbolo de obligatoriedad. Indica las medidas que deben tomarse.
5. Flecha negra. Indica los movimientos que el producto puede hacer.
6. Flecha gris. Indica los movimientos que usted debe hacer.
7. Símbolo de herramienta. Indica las herramientas necesarias para el montaje.
8. Indica que son necesarias dos personas durante esa fase del montaje.

El manual ha sido escrito originalmente en inglés..

DE Symbole:

1. Wichtiges Symbol deutet auf eine Maßnahme/Information hin, deren Befolgung wichtig ist.
2. Dreieckssymbol deutet auf eine Situation hin, die Vorsicht erfordert.
3. Verbotssymbol deutet auf eine Maßnahme hin, die nicht unternommen werden darf.
4. Gebotssymbol deutet auf eine Maßnahme hin, die unternommen werden muss.
5. Schwarzer Pfeil deutet auf eine Bewegung hin, die das Produkt ausführen kann.
6. Grauer Pfeil deutet auf eine Bewegung hin, die bei der Montage erforderlich wird.
7. Das Werkzeugsymbol deutet auf die Werkzeuge hin, die benötigt werden können.
8. Dieses Symbol deutet darauf hin, dass zur Ausführung dieses Montagemoments zwei Personen benötigt werden.

Die Originalsprache der Gebrauchsanweisung ist englisch.

NL Symbolen:

1. Belangrijk symbool, dat wijst op maatregelen/informatie waaraan u gevolg moet geven.
2. Gevarendriehoek die een situatie aangeeft waar voorzichtigheid is geboden.
3. Verbodssymbool dat wijst op maatregelen die u niet mag nemen.
4. Gebodssymbool dat wijst op maatregelen die u moet nemen.
5. Een zwarte pijl geeft een beweging aan die het product kan doen.
6. Een grijze pijl geeft een beweging aan die u moet doen.
7. Een gereedschapssymbool geeft aan welk gereedschap er voor de montage moet worden gebruikt.
8. Dit symbool geeft aan dat er twee personen nodig zijn om dit montagemoment uit te voeren.

De originele taal van deze gebruiksaanwijzing is Engels.

RUS Знаки

1. Знак «Внимание» указывает на особо важную информацию, которой необходимо следовать.
2. Треугольник означает ситуации, в которых требуется особая осторожность.
3. Знак «Воспрещено» указывает на запретные действия.
4. Знак-предписание указывает на обязательные действия.
5. Черная стрелка показывает направление движения оборудования.
6. Серая стрелка показывает направление движений при монтаже.
7. Знак-инструмент показывает, какой инструмент необходим для работы.
8. Этот знак означает, что для монтажа данной части необходимо два человека.

Руководство переведено с английского языка.

SE Symboler:

1. Viktigt symbolen anger värden/information som det är viktigt att noga följa. .
2. Triangelnsymbolen anger situationer som kräver extra försiktighet
3. Förbudetsymbolen anger sådant man inte ska göra.
4. Påbudssymbolen anger sådant man måste göra.
5. Svart pil anger rörelser som produkten kan komma att utföra.
6. Grå pil anger rörelser som krävs vid monteringen.
7. Verktygssymbolen anger vilka verktyg som kan behövas.
8. Denna symbol anger att två personer krävs för att utföra detta monteringsavsnitt.

Manualens originalspråk är engelska.

IT Simboli:

1. Simbolo importante che indica misure/informazioni importanti da seguire.
2. Simbolo del triangolo indica una situazione che richiede attenzione.
3. Simbolo di divieto indica le azioni vietate.
4. Simboli di obbligo indica le misure obbligatorie.
5. La freccia nera indica un movimento che il prodotto potrebbe effettuare.
6. La freccia grigia indica un movimento che dovete effettuare.
7. Il simbolo di un attrezzo indica quali attrezzi possono essere necessari per l'assemblaggio.
8. Sono necessarie due persone per l'assemblaggio di questa parte

I manuale è scritto originariamente in inglese.

FR Symboles:

1. Le symbole Important indique des mesures/informations qu'il est important de suivre.
2. Le symbole Triangle indique une situation qui requiert de faire attention.
3. Le symbole Interdit indique des mesures qu'il ne faut pas prendre.
4. Le symbole Obligatoire indique des mesures qu'il faut prendre.
5. La flèche noire indique le mouvement que le produit peut être amené à faire.
6. La flèche grise indique le mouvement que vous devrez faire.
7. Le symbole Outil montre les outils pouvant être nécessaires à l'assemblage.
8. Deux personnes sont requises pour effectuer cette phase de l'assemblage.

La langue d'origine du manuel est l'anglais.

FI Symbolit:

1. Tärkeiden merkki ilmaisee toimenpiteitä ja tietoja, joiden noudattaminen on tärkeää.
2. Kolmiomerkki ilmaisee tilannetta, jossa on oltava varovainen.
3. Kieltoimerkki ilmaisee toimenpiteitä, joita on vältettävä.
4. Määräysmerkki ilmaisee toimenpiteitä, jotka on suoritettava.
5. Musta nuoli ilmaisee liikettä, jonka tuote saattaa suorittaa.
6. Harmaa nuoli ilmaisee liikettä, joka tuotteeseen on kohdistettava.
7. Työkälysymboli ilmaisee, mitä työkaluja tuotteen kokoamisessa saatetaan tarvita.
8. Symboli ilmaisee, että kokoamisen tähän vaiheeseen tarvitaan kahta henkilöä.

Käyttöohjeen alkukieli on englanti.

PL Symbole:

1. Symbol uwaga oznacza działania/informacje, których przestrzeganie jest ważne
2. Symbol trójkąta oznacza sytuację wymagającą ostrożności
3. Symbol zakazu oznacza działania zabronione..
4. Symbol obowiązku oznacza działania, jakie trzeba wykonać.
5. Czarna strzałka wskazuje kierunek ruchu, który produkt może wykonać.
6. Szara strzałka wskazuje kierunek ruchu niezbędny przy montażu.
7. Symbol narzędzia pokazuje, które narzędzia mogą być potrzebne.
8. Ten symbol oznacza, że dwie osoby są potrzebne do wykonania tej części montażu.

Originalnym językiem instrukcji obsługi jest angielski.

ARB الرموز:

- 1- كلمة مهم هي رمز يدل على قيم معلومات يجب اتباعها بدقة
- 2- المثلث هو رمز يشير إلى حالات تتطلب مزيداً من الحذر
- 3- كلمة ممنوع هي رمز يدل على عدم جواز القيام بالشئ
- 4- كلمة أمر هي رمز يشير على لزوم القيام بالشئ
- 5- سهم الأسود يشير إلى الحركات التي قد يقوم المنتج بتنفيذها
- 6- السهم الرمادي يشير إلى الحركات اللازمة أثناء التركيب
- 7- رمز أداة يشير إلى أي الأدوات التي قد تتطلب الحاجة استعمالها
- 8- هذا الرمز يشير إلى لزوم توفر شخصين للقيام بهذا الجزء من عملية التركيب

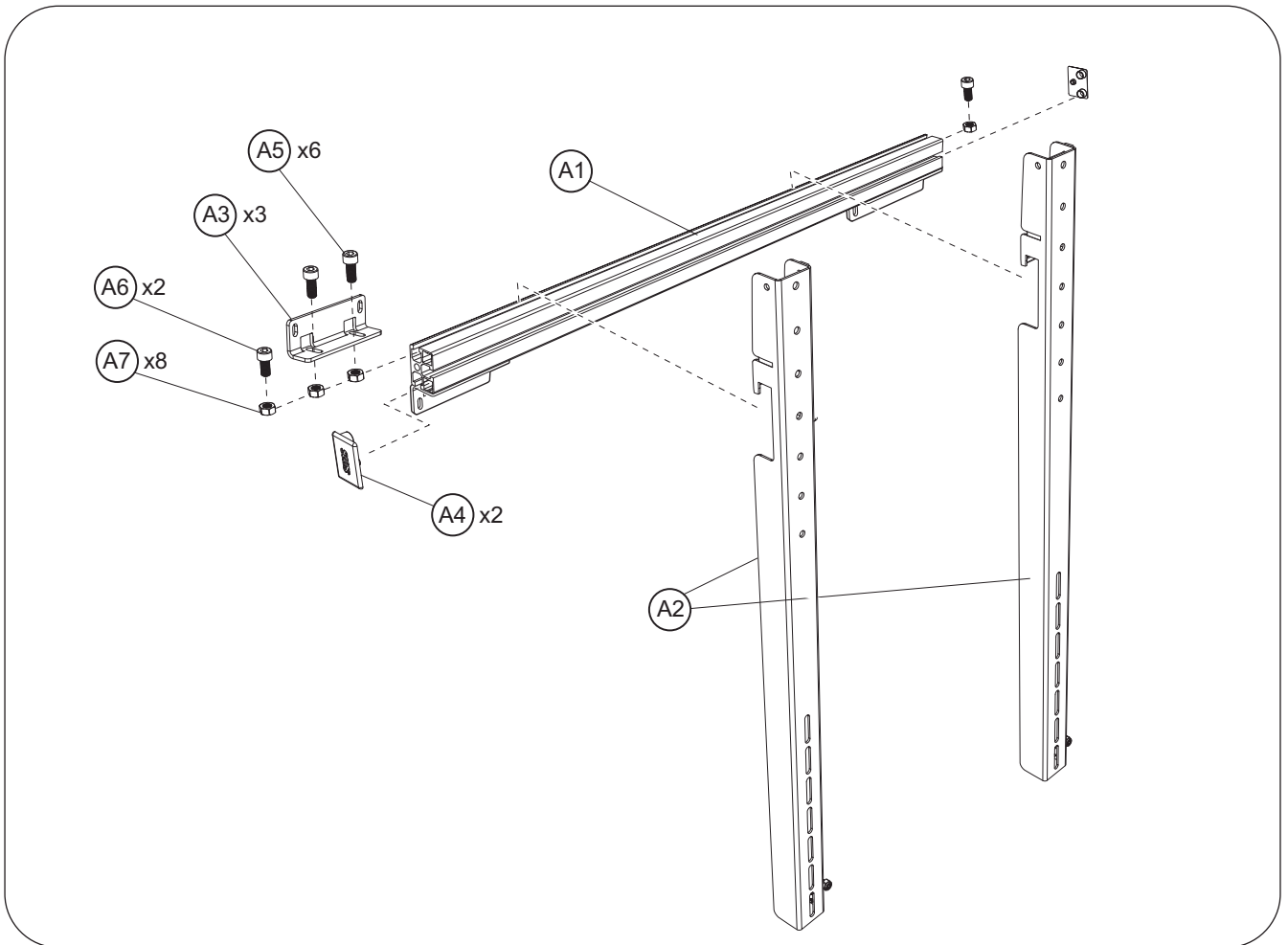
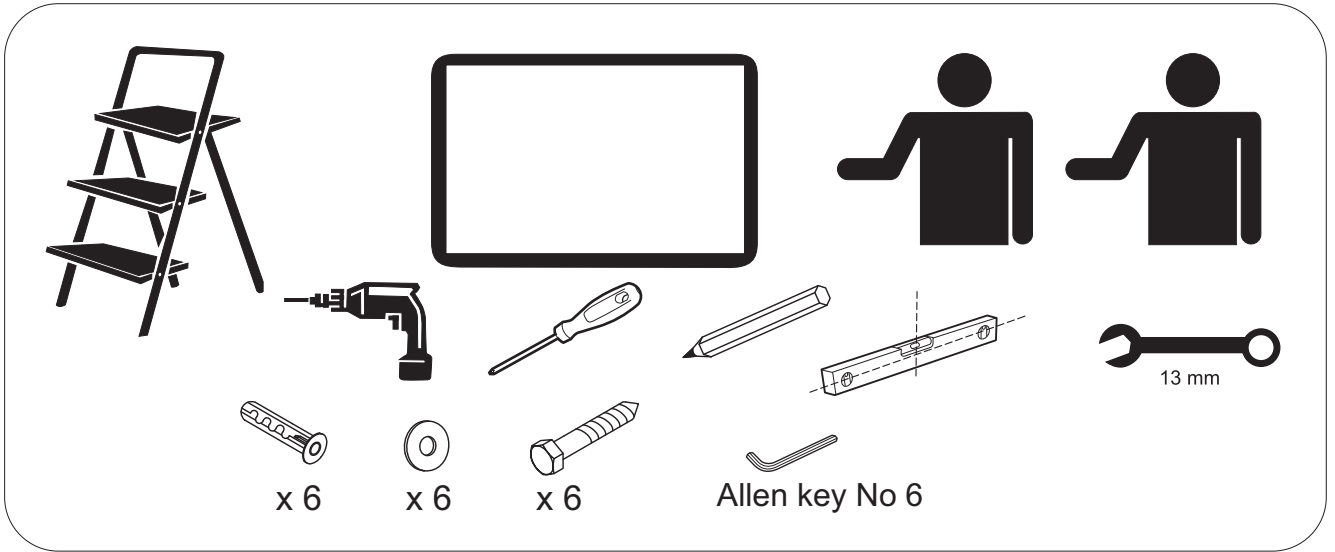
اللغة الأصلية للدليل الاستعمال هي الإنجليزية

GR ΣΥΜΒΟΛΑ

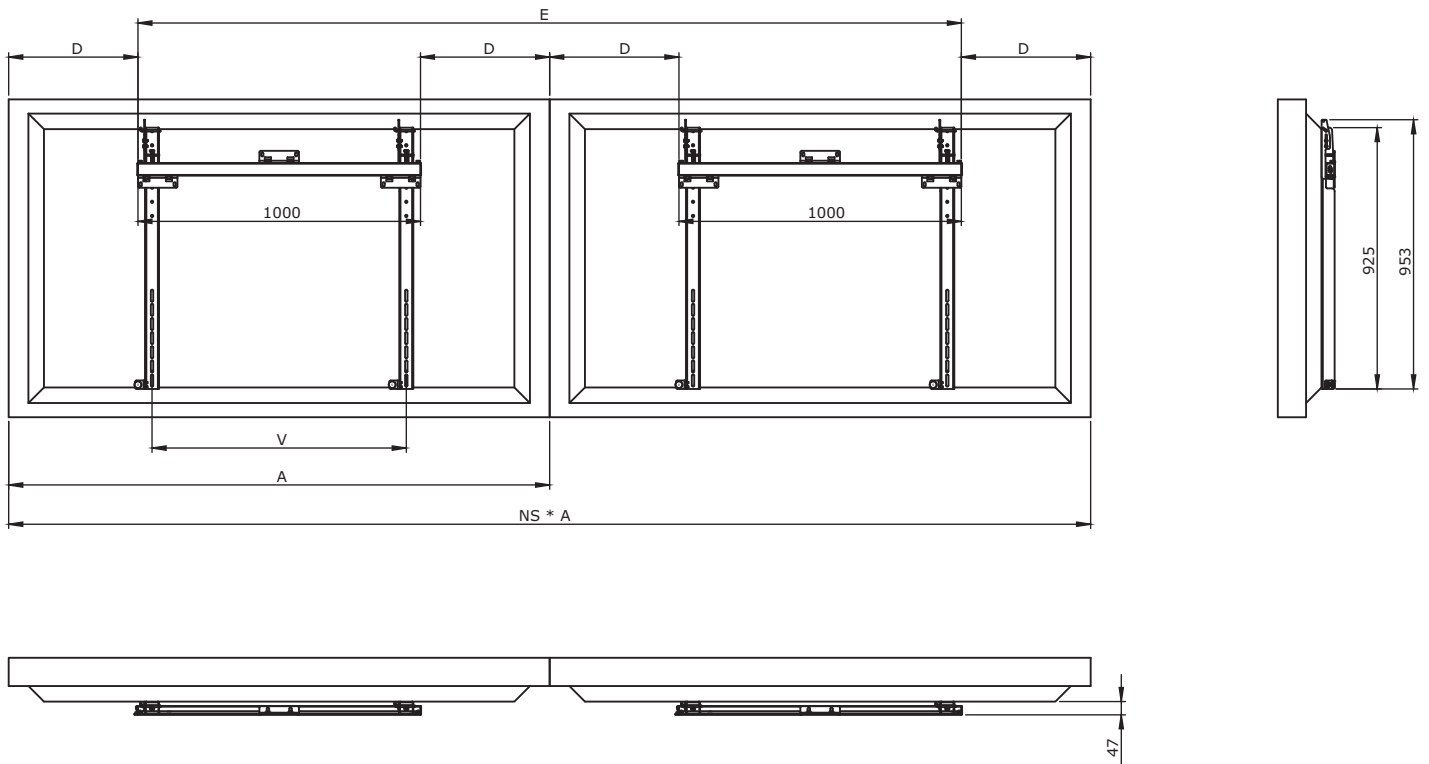
1. Το σύμβολο μεγάλης σημασίας επισημαίνει ένα μέτρο/μία πληροφορία που πρέπει να ακολουθηθεί.
2. Το τρίγωνο σύμβολο επισημαίνει περιπτώσεις που απαιτούν μεγάλη προσοχή.
3. Το σύμβολο απαγόρευσης επισημαίνει μέτρα που δεν πρέπει να ληφθούν.
4. Το σύμβολο υποχρέωσης υποδεικνύει μέτρα που πρέπει να ληφθούν.
5. Το μαύρο βέλος αναφέρεται σε κινήσεις που μπορεί να εκτελέσει το προϊόν.
6. Το γκρι βέλος υποδεικνύει τις ενέργειες που πρέπει να εκτελεστούν κατά τη διάρκεια της συναρμολόγησης.
7. Το σύμβολο εργαλείων αναφέρεται σε εργαλεία που μπορεί να χρειαστούν για τη συναρμολόγηση.
8. Δύο άτομα απαιτούνται για αυτό το κομμάτι της συναρμολόγησης.

H αρχική γλώσσα συγγραφής του εγχειριδίου είναι τα Αγγλικά.

<p>! GB – Instructions for Mounting Warning</p> <p>A correct mounting is extremely important and this is not the responsibility of SMS Smart Media Solutions AB. Faulty mounting may result in injury to persons or damage to equipment. SMS will not be responsible in any way if the product has been mounted incorrectly.</p> <p>Mounting fittings are not included with the product for reasons of safety, since the properties and bearing strength of walls/ceilings are specific for each case. Suitable mounting fittings must be selected based on the material of the wall/ceiling. Obtain advice from a specialist in the field or from a specialist shop concerning the choice of mounting fittings. It is the responsibility of the installer to ensure that the wall/ceiling can support at least four times the combined weight of the screen/projector and bracket.</p> <p>The maximum load for this product is given in the table in these installation instructions. The instructions for installation and use of the screen/projector must also be followed with respect to the location and attachment of the screen/projector.</p>	<p>! IT – Istruzioni per il montaggio Avvertenze</p> <p>Un montaggio corretto è della massima importanza e non è responsabilità di SMS Smart Media Solutions AB. Un montaggio erraneo può avere come conseguenza danni a persone o cose. SMS declina ogni responsabilità di qualsiasi tipo se il prodotto è stato montato in modo scorretto. Per motivi di sicurezza, la confezione non comprende alcun materiale per il montaggio in quanto la qualità e la capacità di sostenere pesi della parete/del soffitto è individuale. Il materiale per il montaggio deve essere scelto in base al materiale di cui è fatta la parete/il soffitto. Fatevi aiutare da uno specialista o da un negozio specializzato per scegliere il materiale per montaggio più adatto al vostro caso. E' responsabilità di chi effettua l'installazione assicurarsi che la parete/il soffitto possa sopportare come minimo quattro volte il peso combinato dello schermo/del proiettore e del supporto.</p> <p>Carico max per questo prodotto come da tabella in queste istruzioni di montaggio.</p> <p>Al momento del montaggio si dovranno seguire anche le istruzioni per l'installazione e l'uso dello schermo/del proiettore che si vuole montare/fixare.</p>
<p>! ES – Instrucciones para el montaje Advertencia</p> <p>El montaje del producto no es responsabilidad de SMS Smart Media Solutions AB y es muy importante que el producto sea montado correctamente. El montaje incorrecto puede ocasionar daños personales y materiales. SMS no se responsabiliza con ningún tipo de daños o pérdidas causados por el montaje incorrecto.</p> <p>Por razones de seguridad no se incluye ningún tipo de material para el montaje, ya que la naturaleza y la capacidad de carga de paredes y techos son específicas en cada caso. El tipo de material a utilizar estará en dependencia del material de la pared o el techo. Consulte a un especialista sobre el material apropiado. Es responsabilidad la persona encargada del montaje asegurarse de que la pared o el techo son capaces de sostener un peso al menos cuatro veces mayor que el peso de la pantalla/del proyector y el soporte combinados.</p> <p>La carga máxima para el producto se especifica en la tabla incluida en estas instrucciones para el montaje. En el montaje se deberán observar además las instrucciones para la instalación y el uso de la pantalla/del proyector que vaya a ser fijada al soporte.</p>	<p>! FR – Instructions de montage Avertissement</p> <p>Le montage doit impérativement être effectué de façon correcte et ne relève pas de la responsabilité de SMS Smart Media Solutions AB. Un mauvais montage peut occasionner des blessures corporelles et des dommages matériels. SMS décline toute responsabilité en cas de montage incorrect de ses produits.</p> <p>Pour des raisons de sécurité, aucun matériel de montage n'est livré avec les produits, car la nature et la capacité de soutien des murs/plafonds varient. Le matériel de montage est choisi en fonction de la composition du mur/plafond. Pour vous aider à choisir le bon matériel, consultez un expert dans ce domaine ou un magasin spécialisé. Il est de la responsabilité de l'installateur de veiller à ce que le mur/plafond puisse supporter au moins quatre fois le poids total de l'écran/vidéo-projecteur et de son support.</p> <p>Charge max. pour ce produit, d'après le tableau figurant dans ce guide d'installation.</p> <p>Lors du montage, les instructions d'installation et d'utilisation de l'écran/vidéo-projecteur doivent elles aussi être suivies.</p>
<p>! DE - Montageinformation Warnung</p> <p>Eine korrekte Montage ist von größter Bedeutung, und SMS Smart Media Solutions AB kann dafür keine Verantwortung übernehmen. Falsche Montage kann zu Personen- und Sachschaden führen. SMS lehnt jede Art von Verantwortung ab, falls das Produkt falsch montiert wird.</p> <p>Aus Sicherheitsgründen wird kein Montagematerial beigelegt, da Beschaffenheit und Tragkraft von Wand bzw. Decke unterschiedlich sind. Das Material für die Montage richtet sich nach dem Material von Wand bzw. Decke. Bei der Wahl des geeigneten Montagematerials sollten Expertise oder Fachhandel herangezogen werden. Der Installateur trägt die Verantwortung dafür, dass die Wand bzw. Decke mindestens das vierfache Gesamtgewicht von Bildschirm/Projektor plus Halterung tragen kann.</p> <p>Maximale Belastung für dieses Produkt gemäß Tabelle in dieser Montageanleitung</p> <p>Bei der Montage müssen auch Installations- und Benutzungsvorschriften für den anzubringenden Bildschirm/Projektor beachtet werden.</p>	<p>! FI - Asennusohjeet Varoitukset</p> <p>On tärkeää suorittaa asennus oikein, eikä asennus kuulu SMS Smart Media Solutions AB:n vastuuluueeseen. Väärä asennus saattaa aiheuttaa sekä henkilö- että esinevahinkoja. SMS vastuuttaa kaikista vastuista, mikäli tuote on asennettu virheellisesti.</p> <p>Turvaväyistä ei laitteen mukana toimiteta mitään asennusmateriaalia, koska seinän tai katton materiaali ja kantokyky vaihtelee. Asennusmateriaali valitaan seinä- tai kattomateriaalin mukaisesti. Pyydä apua asiantuntijalta tai alan liikkeestä sopivan asennusmateriaalin valitsemiseksi. Asentajan vastuulla on varmistaa, että seinän/katton kantokyky on vähintään nelinkertainen suhteessa näytölaitteen ja sen kiinnikkeen yhteensasketuun painoon.</p> <p>Tämän laitteen maksimikuormitus on nähtävissä näiden asennusohjeiden taulukosta.</p> <p>Ennen asennusta on perehdyttävä myös asennettavan tai kiinnitettävän tv:n/projektori asennus- ja käyttö määräyksiin.</p>
<p>! NL – Montagevoorschriften Waarschuwing</p> <p>Correcte montage is van absoluut belang en valt niet binnen de aansprakelijkheid van SMS Smart Media Solution AB. Onjuiste montage kan tot persoonlijk letsel en materiële schade leiden. SMS kan niet op wat voor manier dan ook aansprakelijk worden gesteld indien dit product op onjuiste wijze is gemonteerd.</p> <p>Om veiligheidsredenen wordt geen montagemateriaal bijgevoegd, gezien het feit dat de staat en het draagvermogen van plafonds/muren individueel zijn. Montagemateriaal kan worden gekozen al naar gelang het materiaal van plafond/muur. Raadpleeg een vakspecialist voor de keus van geschikt montagemateriaal. De installateur moet vaststellen of het plafond/de muur minstens vier keer van het gecombineerde gewicht van scherm/projector en steun kan dragen.</p> <p>Maximale belasting voor dit product volgens de tabel in deze montagevoorschriften. Voor de montage moeten ook de installatie- en gebruiksvorschriften voor het te monteren scherm/projector in acht worden genomen.</p>	<p>! PL – Instrukcja montażu Ostrzeżenie</p> <p>Firma SMS Smart Media Solutions AB nie odpowiada za prawidłowe przeprowadzenie montażu, które jest rzeczą niezwykle ważną. Nieprawidłowy montaż może spowodować obrażenia ciała oraz szkody rzeczowe. Firma SMS nie ponosi żadnej odpowiedzialności jakiegokolwiek rodzaju w przypadku nieprawidłowego zamontowania produktu.</p> <p>Ze względu na bezpieczeństwo nie załączamy żadnych elementów montażowych, ponieważ stan i nośność ściany/sufitu mogą być różne w indywidualnych przypadkach. Elementy montażowe należy dobrać odpowiednio do materiału, z którego wykonana jest ściana/sufit. W sprawie doboru odpowiednich elementów montażowych zasięgnij porady specjalisty lub specjalistycznego sklepu. Obowiązkiem instalatora jest upewnienie się, że ściana jest w stanie unieść ciężar cztery razy większy od łącznej masy ekranu i uchwyty.</p> <p>Maksymalne obciążenie tego produktu podano w tabeli zamieszczonej w niniejszej instrukcji montażu. Podczas montażu należy również postępować zgodnie z instrukcją instalacji i użytkowania samego ekranu LCD/ekranu plazmowego, który ma być zainstalowany/zamocowany.</p>
<p>! РУС – Инструкция по монтажу Внимание</p> <p>Правильное монтирование продуктов - очень важный момент, за который SMS Smart Media Solutions AB не несет ответственности. Неправильное монтирование может привести к ранению пользователей и повреждению оборудования. SMS не несет никакой ответственности за последствия неправильного монтирования продуктов. По причине безопасности в комплект не входят материалы для монтирования, поскольку качество стены/потолка и вес, который они способны выдержать, индивидуальны. Материалы для монтирования выбираются в соответствии с материалом стены/потолка. Обращайтесь за помощью к специалистам или в специализированные магазины при выборе подходящих материалов для монтирования. При установке продукта Вы обязаны протестировать, что стена может выдержать как минимум в четыре раза больше веса экрана с креплением.</p> <p>Максимальная нагрузка для этого продукта указана в таблице в данной инструкции по монтажу. При монтировании необходимо также ознакомиться с инструкцией по установке и эксплуатации LCD /плазменного экрана, который Вы планируете установить.</p>	<p>! عربي – إرشادات التثبيت تحذير!</p> <p>إن التثبيت بصور صحيحة - أمر بالغ الأهمية ولكنه لا يدخل ضمن مجال مسؤولية شركة إتش إم إس. إن التثبيت الخاطئ يمكن أن يلحق الأذى بالناس والممتلكات. بناء على ذلك فإن شركة إتش إم إس تخلي طرفها تماماً من أي مسؤولية مهما كان نوعها في حالة ترتيب المنتج بصور خاطئة. من أجل ضمان مستوى الأمان فلم نرفق مواد التثبيت لأن هناك تباين في نوعية الجدران والسقوف وتختلف قدرتها على حمل الأثقال. يتم اختيار مواد التثبيت حسب نوعية مواد الجدران والسقوف. عليك أن تعتمد على خدمات أخصائي أو استشارت محل بيع المواد عند اختيار مواد التثبيت المناسبة. تقع مسؤولية ضمان قدر الجدران والسقوف على حمل الأثقال على عاتق القائم على التثبيت وعليه أن يتأكد من أنها تقدر على حمل ما لا يقل عن أربعة أضعاف نقل الوزن الإجمالي للشاشة/البروجكتور مع قاعدة التثبيت.</p> <p>هذه الإنشاء تعليمات في الوارد للجدول طبقاً للمتحقق ذاته لتحقق أقصى الحد.</p> <p>أما يجب أيضاً إتباع إرشادات ترتيب واستخدام الشاشة/البروجكتور بدقة فيما يتعلق بالموضوع وتوصيل الشاشة/البروجكتور.</p>
<p>! SE - Monteringsinstruktion Varning</p> <p>En korrekt montering är av största vikt och är inte SMS Smart Media Solutions ABs ansvarområde. En felaktig montering kan resultera i person och sakskador. SMS friskriver sig från allt ansvar av vad slag det må vara om produkten monterats felaktigt.</p> <p>Av säkerhetsskäl bifogas inget monteringsmaterial då väggens/takets beskaffenhet och bärförmåga är individuell. Monteringsmaterial väljs efter materialet i väggen/taket. Ta hjälp av en specialist eller fachhandel för val av lämpligt monteringsmaterial. Det är installatörens ansvar att säkerställa att väggen/taket kan bära minst fyra gånger den kombinerade vikten av skärm/projektor och fäste.</p> <p>Maxbelastning för denna produkt enligt tabell i denna monteringsanvisning.</p> <p>Vid montering ska även installations- och användarföreskrifter för själva skärmen/projectorn som skall placeras/fästas iakttas.</p>	<p>! GR – Πληροφορίες συναρμολόγησης Προσοχή</p> <p>Η σωστή συναρμολόγηση-εγκατάσταση πρέπει να προσεχθεί ιδιαίτερα διότι η SMS δεν έχει δυνατότητα να αναλάβει οποιαδήποτε ευθύνη. Λανθασμένη συναρμολόγηση μπορεί να οδηγήσει σε ανθρώπινες και υλικές ζημιές. Η SMS δεν μπορεί να αναλάβει οποιαδήποτε ευθύνη σε περίπτωση λανθασμένης συναρμολόγησης-εγκατάστασης του προϊόντος.</p> <p>Για λόγους ασφαλείας δεν συμπεριλαμβάνονται υλικά εγκατάστασης, διότι τόσο η κατασκευή όσο και η αντοχή του τοίχου ή της οροφής δεν μπορεί να προκαθορισθεί. Για το λόγο αυτό τα υλικά αυτά πρέπει να προσαρμολώνονται στα χαρακτηριστικά του τοίχου ή της οροφής και η επιλογή τους πρέπει να γίνεται από ειδικούς. Ο τεχνικός που θα προβεί στην εγκατάσταση πρέπει να υπολογίσει αν ο τοίχος ή η οροφή μπορούν να κρατήσουν τουλάχιστον το τετραπλάσιο βάρος της συσκευής που θα αναρτηθεί (τηλεόραση ή projector) και της βάσης.</p> <p>Μέγιστο φορτίο για αυτό το προϊόν σύμφωνα με τον πίνακα σε αυτές τις οδηγίες συναρμολόγησης.</p> <p>Κατά τη συναρμολόγηση πρέπει να ληφθούν υπόψη και η σχετικές οδηγίες που υπάρχουν στην προς ανάρτηση συσκευή.</p>



Holepattern in the Wall Dimensions (in mm)

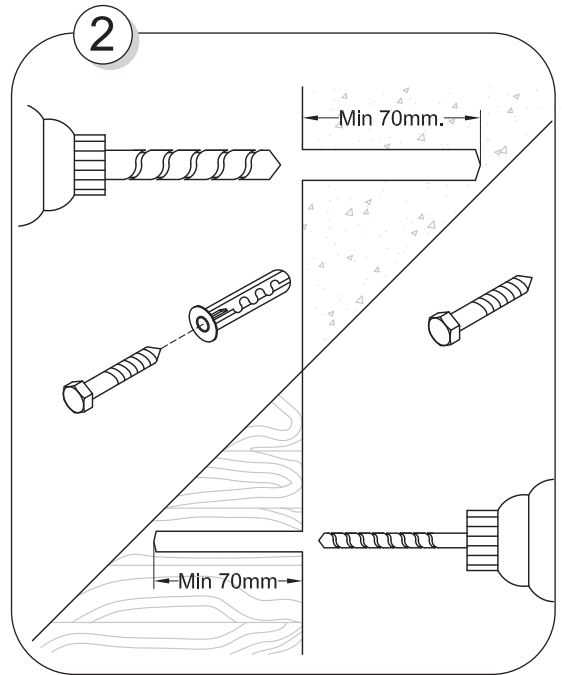
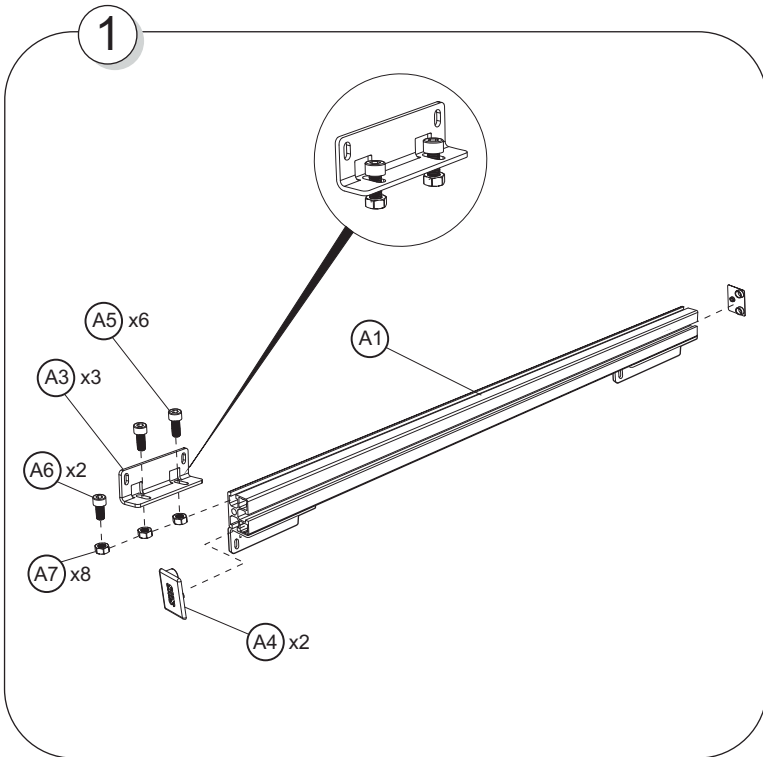


Vesa V=300/400/500/600/700 and max 900 mm

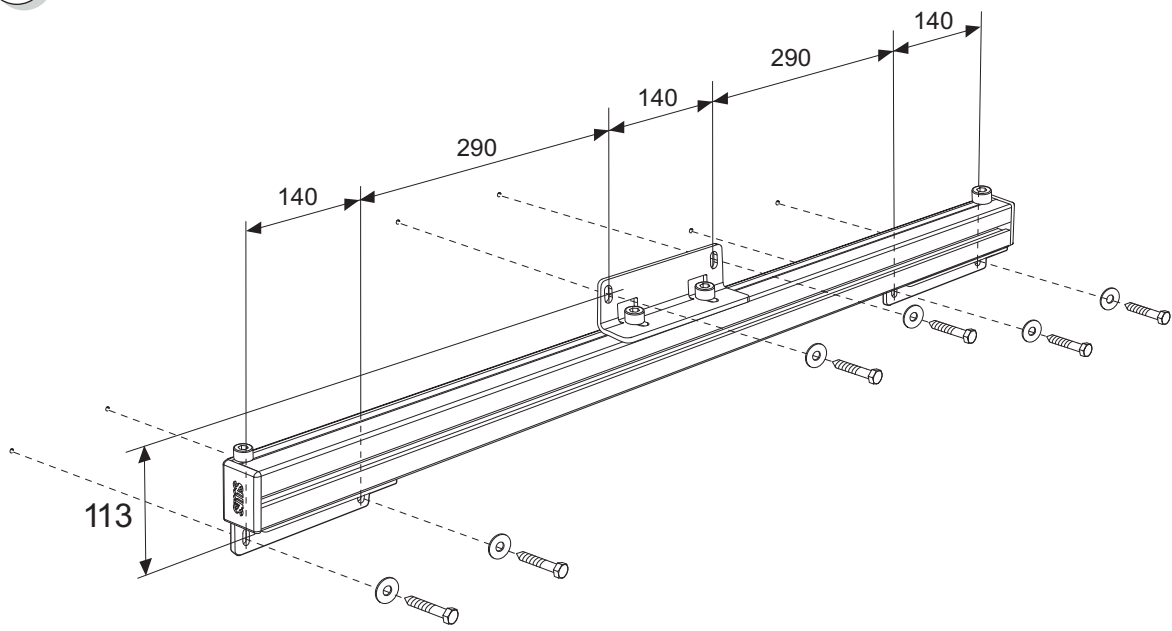
$$D = (A - 1000) / 2$$

$$E = (NS * A) - (2 * D)$$

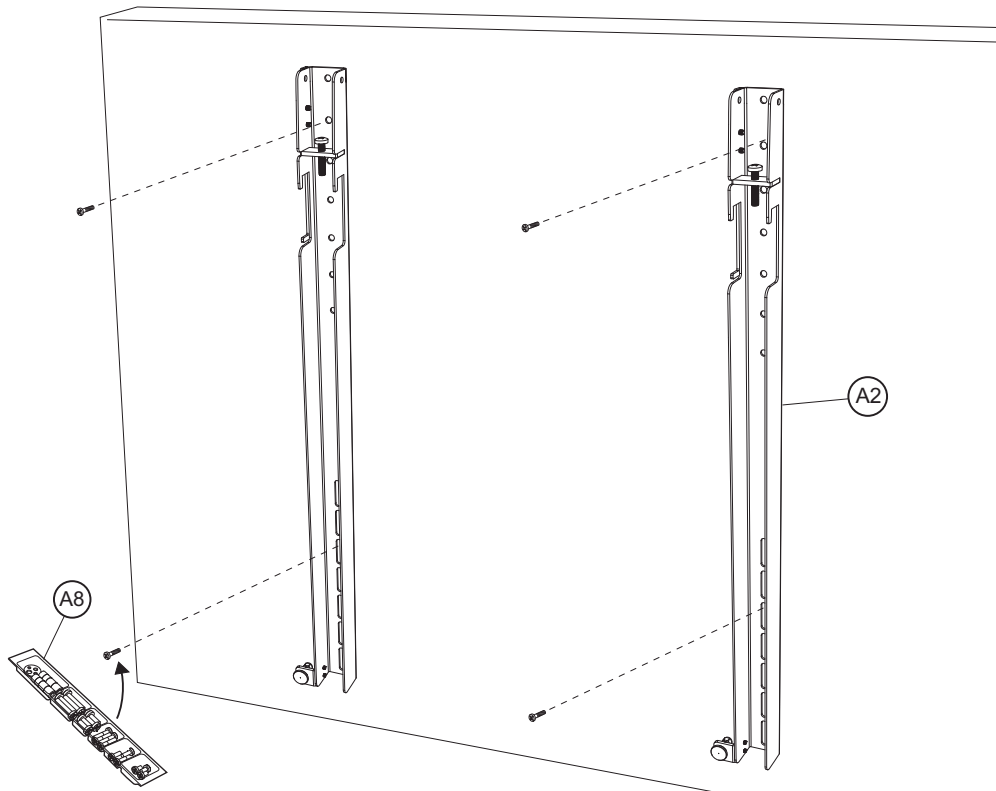
NS=Number of screens
A =Screen width
V =Vesa holepattern

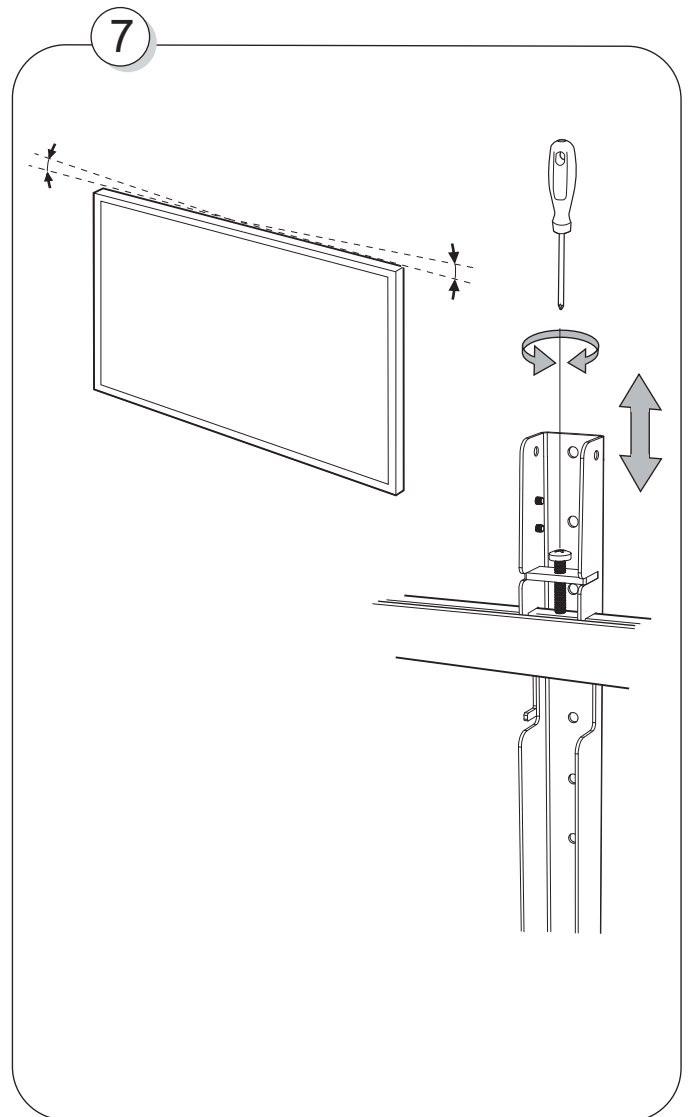
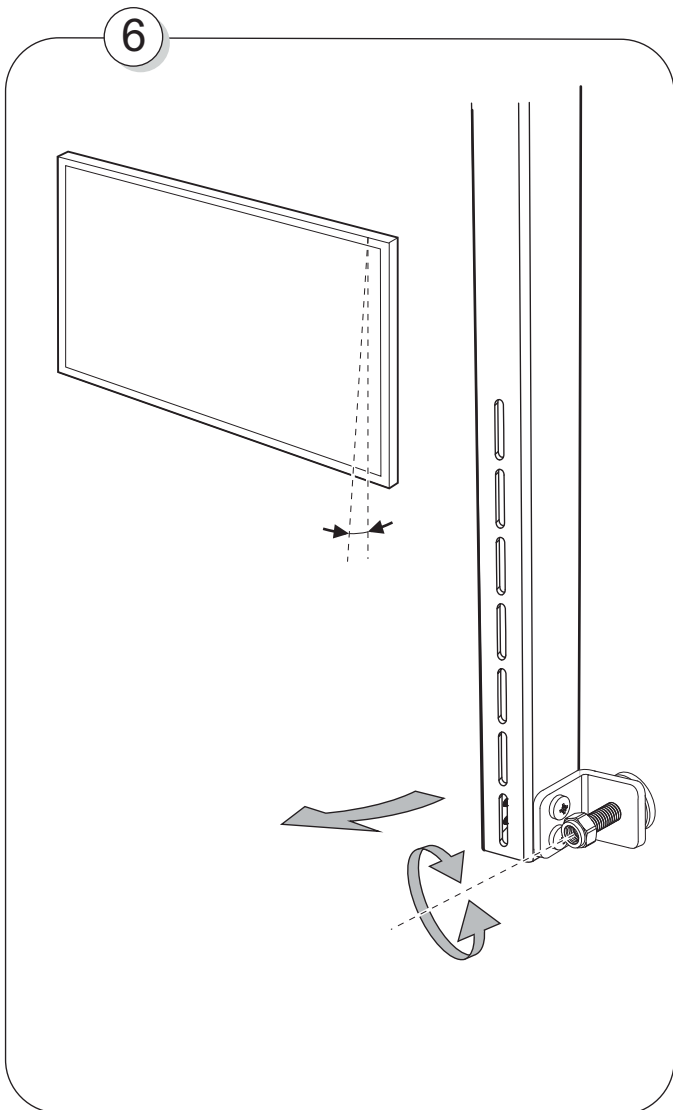
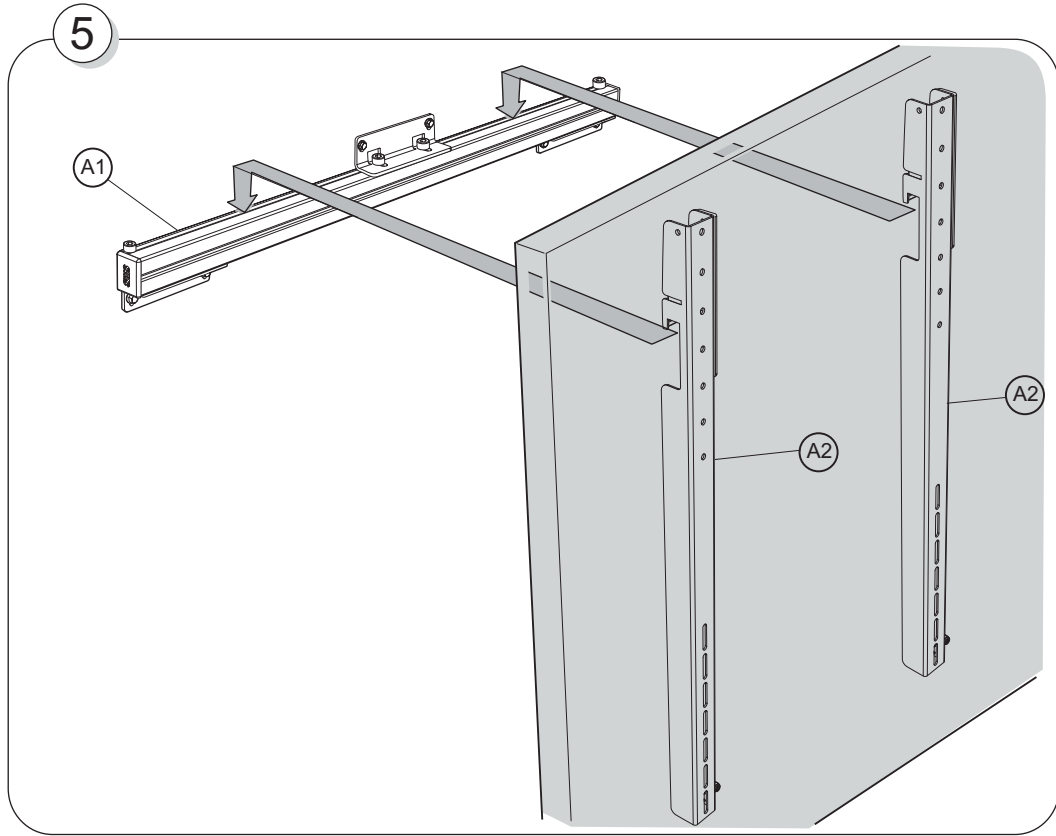


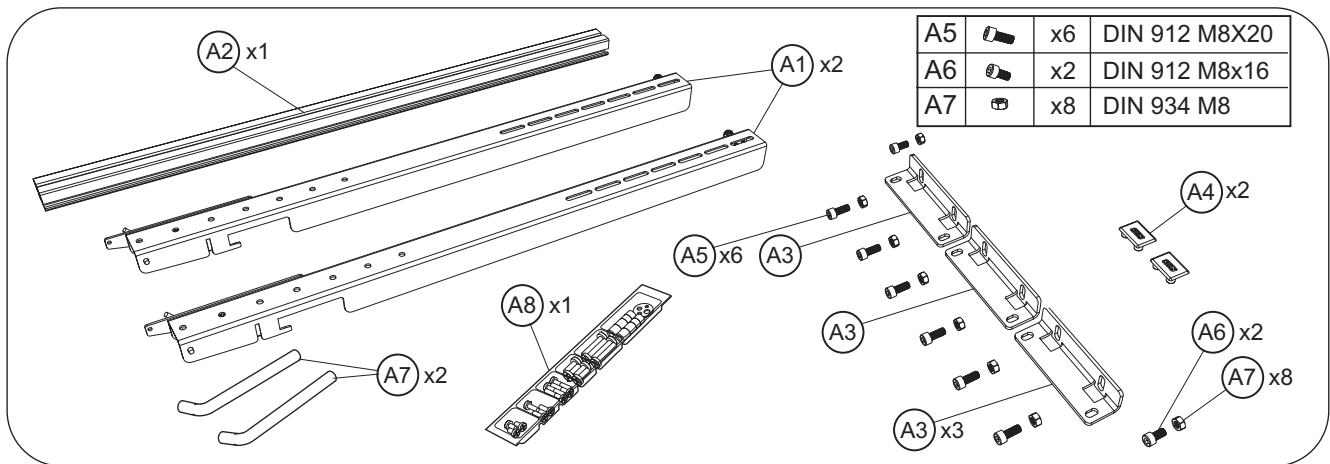
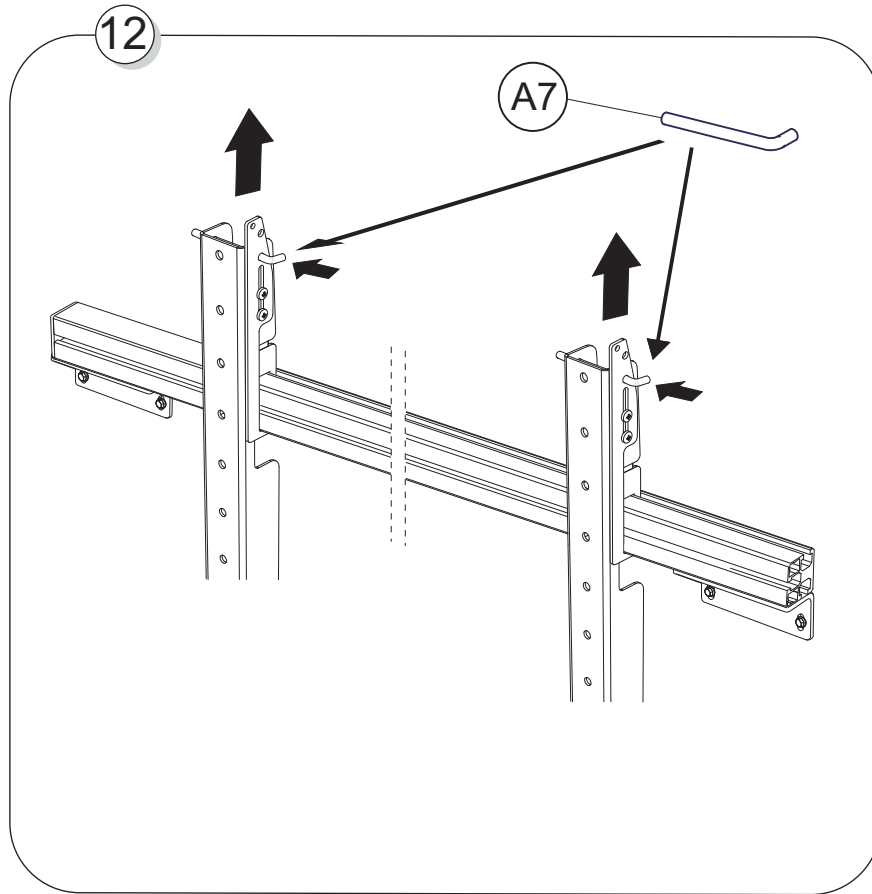
3



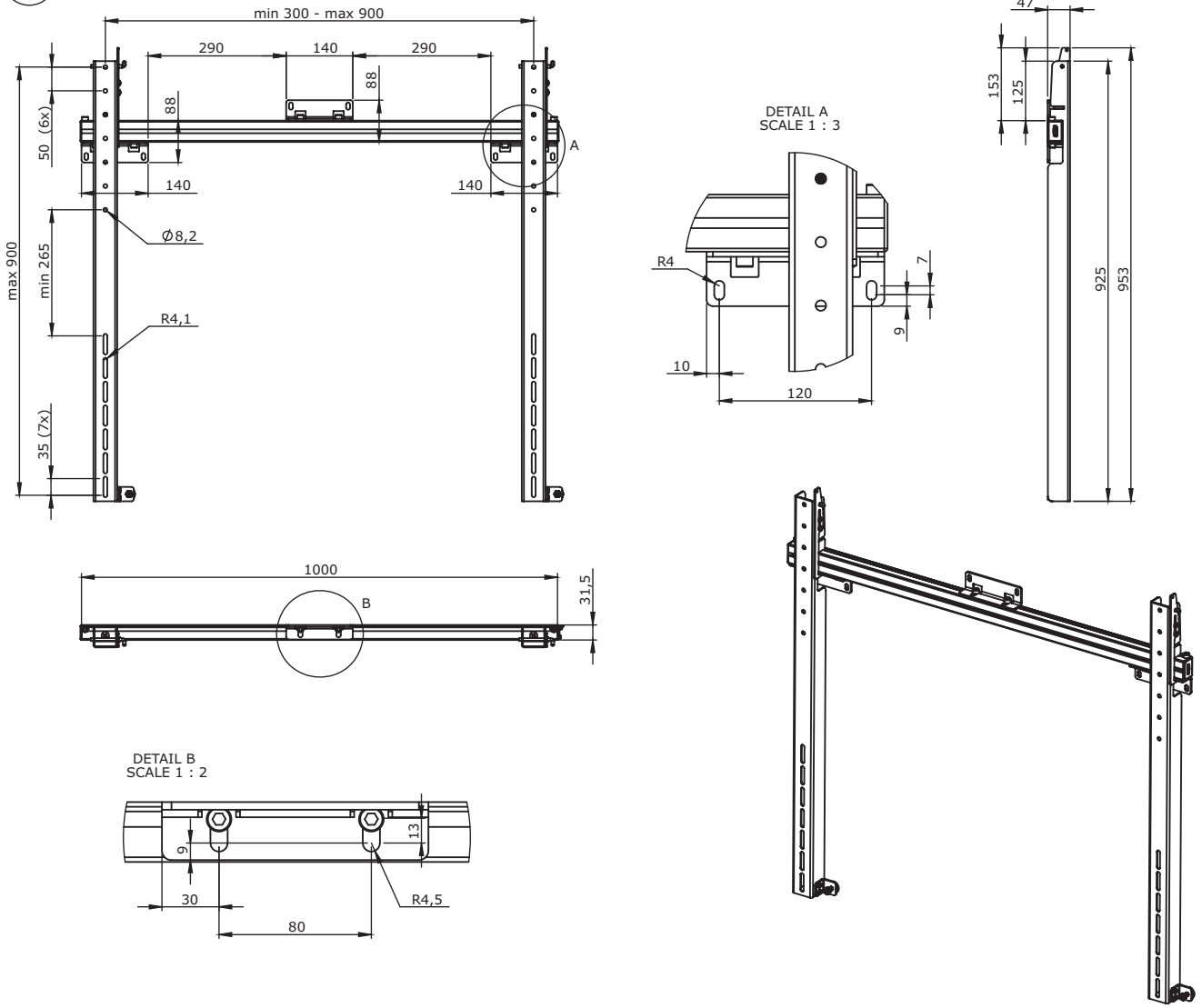
4







5



Disclaimer:
We reserve the right to change the design
and technical data without prior notice.

Max weight screen: 150 kg



www.SmartMediaSolutions.se

SMS Smart Media Solutions AB, Hästholmsvägen 32, SE-131 30 Nacka, +46 (0)8 448 26 60

Doc-no: M000042-PW010010
2011-09-11
Revision: A